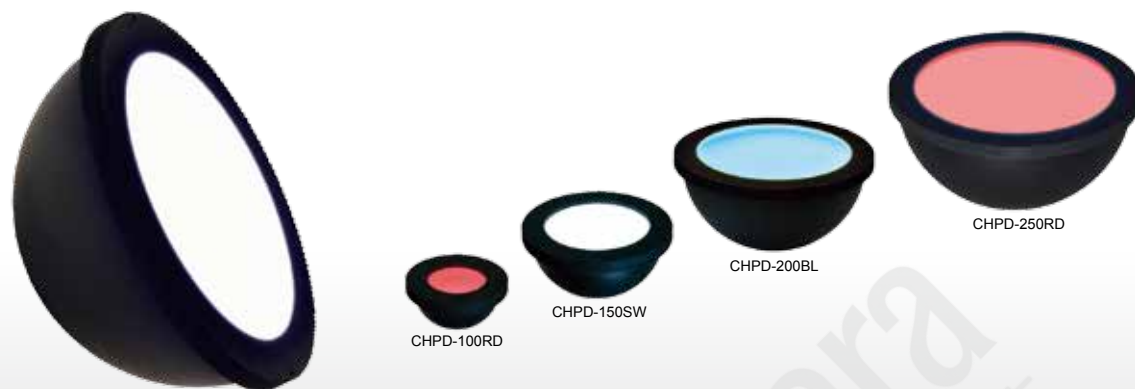


圆顶光源 CHPD series

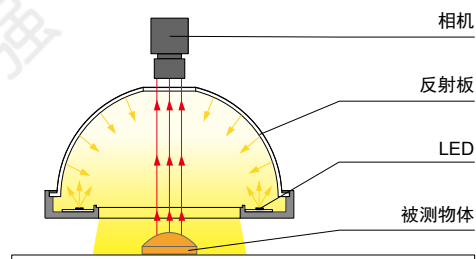
利用圆顶形状的反射板均匀地照射扩散光



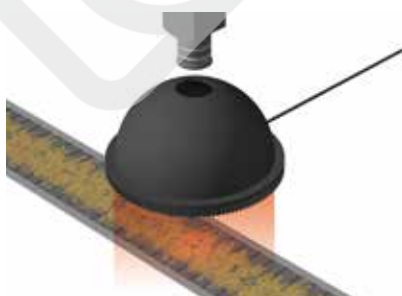
应用例 光泽表面、曲面、凹凸面的外观、印字与颜色识别检测 / 磨砂面的刻印、损伤与污垢检测 / 带发纹金属的外观检测 / 基板上的零件检测等

特点

采用独创的照射结构，以高输出照射扩散光。 **构成例** (CHPD-150)



成像实例：颗粒内的混入异物成像



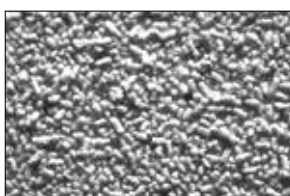
内容	异物混入检测
被测物体	颗粒
提供方案前	LED条形光源
提供方案后	CHPD-150RD
结果	强调异物

■ 被测物体图像



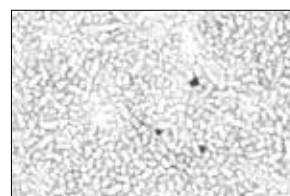
颗粒

■ LED条形光源



颗粒与异物同化，难以识别。

■ CHPD-150RD



可仅使颗粒内的异物凸现出来。

成像实例：袋装食品的印字成像



内容	字符识别
被测物体	袋装食品
提供方案前	LED条形光源
提供方案后	CHPD-250SW
结果	仅提取字符

被测物体图像



袋装食品

LED条形光源



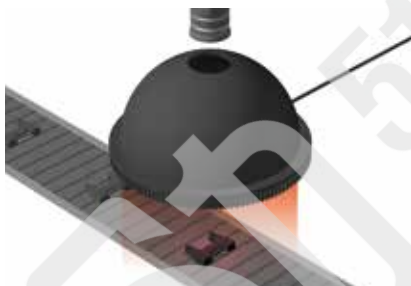
受表面凹凸的影响，难以清晰地捕捉到印字。

CHPD-250SW



可抑制表面凹凸的影响，清晰地捕捉到印字。

成像实例：连接器针的外观成像



内容	外观检测
被测物体	连接器
提供方案前	荧光灯
提供方案后	CHPD-150RD
结果	仅使针成像

被测物体图像



连接器

荧光灯



针以外零件也成像，难以确认外形和位置关系。

CHPD-150RD



可仅使针清晰地凸现出来。

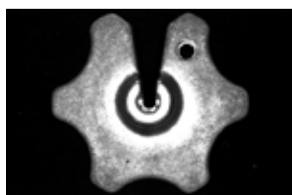
成像实例：曲面状金属零件的污垢成像

被测物体图像



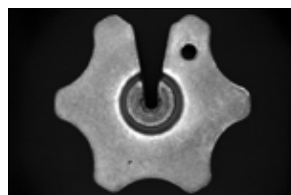
金属零件

平面光源



由于金属零件曲面的反射，难以检测污垢。

CHPD-150RD



可抑制金属零件曲面的反射，成功捕捉到污垢。

CHPD series

产品阵容一览

型号	LED发光颜色	消耗功率	选件	延长线缆	推荐电源	重量
CHPD-100RD	红色	24 V / 15 W	—	<div style="border: 1px solid black; padding: 2px; margin-bottom: 5px;">FCB 单通道线缆</div> <div style="border: 1px solid black; padding: 2px; margin-bottom: 5px;">FCB-W 2分支线缆</div> <div style="border: 1px solid black; padding: 2px; margin-bottom: 5px;">FCB-F 4分支线缆</div> <div style="border: 1px solid black; padding: 2px;">FRCB 机器人线缆</div>	<div style="border: 1px solid black; padding: 2px; margin-bottom: 2px;">XC-D3524-2-ET(A)</div> <div style="border: 1px solid black; padding: 2px; margin-bottom: 2px;">DLAS-35D</div> <div style="border: 1px solid black; padding: 2px;">PSR</div>	160 g
CHPD-100SW	白色	24 V / 21 W				
CHPD-100BL	蓝色	24 V / 24 W			<div style="border: 1px solid black; padding: 2px; margin-bottom: 5px;">XC-D3524-2-ET(A)</div> <div style="border: 1px solid black; padding: 2px; margin-bottom: 5px;">DLAS-35D</div> <div style="border: 1px solid black; padding: 2px;">PSR</div>	285 g
CHPD-150RD	红色					
CHPD-150SW	白色	24 V / 27 W			<div style="border: 1px solid black; padding: 2px; margin-bottom: 5px;">XC-D3524-2-ET(A)</div> <div style="border: 1px solid black; padding: 2px; margin-bottom: 5px;">DLAS-35D</div> <div style="border: 1px solid black; padding: 2px;">PSR</div>	460 g
CHPD-150BL	蓝色					
CHPD-200RD	红色	24 V / 29 W			<div style="border: 1px solid black; padding: 2px; margin-bottom: 5px;">XC-D3524-2-ET(A)</div> <div style="border: 1px solid black; padding: 2px; margin-bottom: 5px;">DLAS-35D</div> <div style="border: 1px solid black; padding: 2px;">PSR</div>	460 g
CHPD-200SW	白色	24 V / 41 W				
CHPD-200BL	蓝色	24 V / 39 W			<div style="border: 1px solid black; padding: 2px; margin-bottom: 5px;">XC-D3524-2-ET(A)</div> <div style="border: 1px solid black; padding: 2px; margin-bottom: 5px;">DLAS-35D</div> <div style="border: 1px solid black; padding: 2px;">PSR</div>	650 g
CHPD-250RD	红色					
CHPD-250SW	白色	24 V / 46 W			<div style="border: 1px solid black; padding: 2px; margin-bottom: 5px;">XC-D3524-2-ET(A)</div> <div style="border: 1px solid black; padding: 2px; margin-bottom: 5px;">DLAS-35D</div> <div style="border: 1px solid black; padding: 2px;">PSR</div>	650 g
CHPD-250BL	蓝色					

延长线缆 ▶ P.58

电源 ▶ P.45

CLDR

CLDR-LA

CLDR-LA1

CSQR

CHPR

CLDL

CTH

CHPD

CLFV

CHLV

直射光

扩散光

直射光

扩散光

点光

选件

▶ P.57

延长线缆

▶ P.58

电源

▶ P.45

标准相关

▶ P.59

扩散光

圆顶光源

CLDR
CLDR-LA
CLDR-LA1

扩散光
CHPR

直射光
CLDL

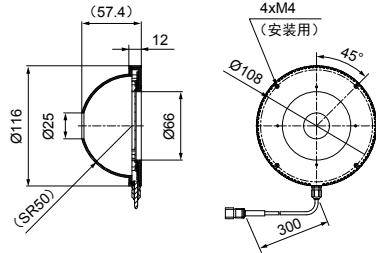
扩散光
CTH
CHPD
CLFV

点光
CHLV

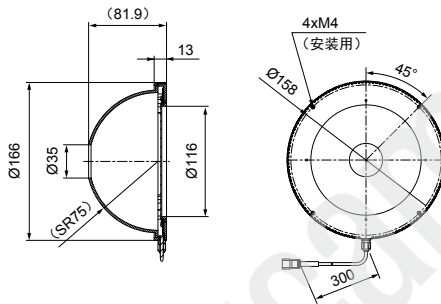
外形尺寸图 (mm)

安装用孔 M4 为螺纹通孔。

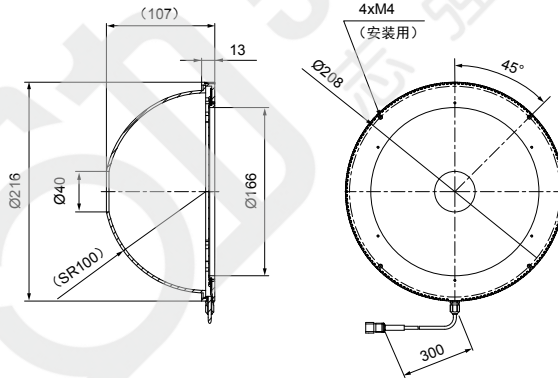
CHPD-100RD/SW/BL



CHPD-150RD/SW/BL



CHPD-200RD/SW/BL



CHPD-250RD/SW/BL

