

# 环形光源 LDR2 series

有关产品的详细内容,请访问本公司网站。  
您也可在智能手机、移动电话上浏览。



日语)  
<http://www.ccs-inc.co.jp/m/lldr2>



英语)  
<http://www.ccs-grp.com/m/lldr2>

从形成角度的发光部照射直射光

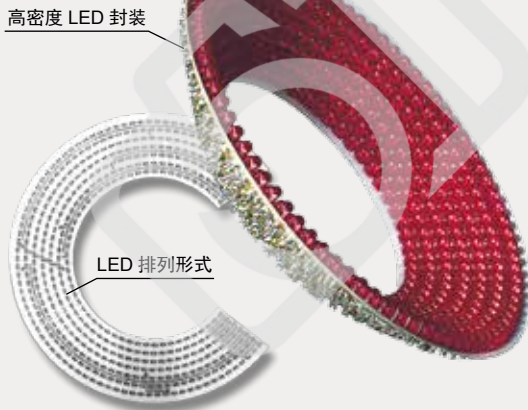


**应用例** 各种字符识别 / 各种外观检测 / 各种损伤与污垢检测 / 二维码读取 / 基板上的零件检测等

## 标准的环形光源

通过使用柔性基板,实现环形光源应有的功能。可倾斜地照射被测物体,使光照射到整个被测物体。因此,可吸收被测物体位置的微小偏差和倾斜,实现稳定的成像。

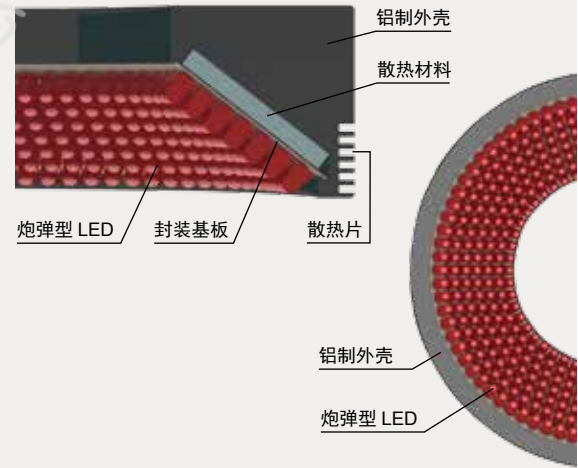
### 柔性基板



## 成功地大幅度抑制LED的温度上升

可通过在基板与铝制外壳之间贴紧散热材料,吸收LED产生的热量。以此成功地大幅度抑制了导致LED老化的发热。

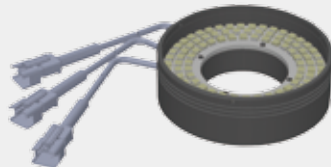
### LDR2-120的截面构造示意图



## 特殊定制例

例: 变更波长

制作全色 (RGB) 光源



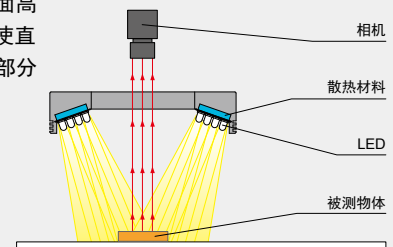
- 外径与内径变更
- 波长与色温变更
- 高轴出化
- 轴长度变更
- 照射角度变更
- 形状与材质变更
- 端口形状变更
- 安装与固定变更

等有关其他内容,请随时进行咨询。

## 构成例

将柔性基板弯曲成任意形状并在其上面高密度封装LED。使直射光集中在中心部分进行照射。

### LDR2-90



下载网站:  
英语) <http://www.ccs-grp.com/dl/>  
日语) <http://www.ccs-inc.co.jp/dl/>

本公司备有各种资料。

- PDF 图纸
- DXF 图纸
- 3D CAD
- 使用说明
- 产品宣传单
- 成像样本
- 数据表
- 特殊定制实例

选件  
▶ P.207

特殊定制  
实例介绍  
▶ P.215

选定电源指南  
▶ P.169

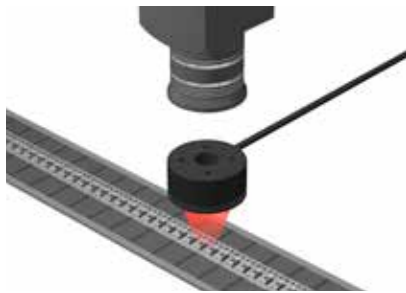
电源规格一览  
▶ P.171

技术指南  
▶ P.221

标准相关  
▶ P.233

LDR2
LDR2-LA
LDR-LA1
SQR
SQR-TP
HLDR-IP
HPR2
LFR
LKR
FPR
FPQ2
LDL2
LDLB
HLDL2
TH
LFL
HPD2
LDM2
LAV
PDM
LFX2
LFV3
MSU
MFU
UV2
UV
LNSP-UV-FN
IR2
HLV2
HFS/HFR
HLV2-NR
HLV2-3M-RGB-3W
PFBR
PFB2
LV
LNSP
CU-LNSP
LNSP-FN
LN/LN-HK
LNSD
LND2
HLND
LT
LNv
LNDG
LNIS
LNIS-FN
远心镜头
微距镜头

### 成像实例：电子零件的电极成像



内容	外观检测
被测物体	电子零件
提供方案前	LED条形光源
提供方案后	LDR2-32RD2
结果	均匀度提高

被测物体图像



电子零件

LED条形光源



使用条形光源难以使电极部分成像。

LDR2-32RD2



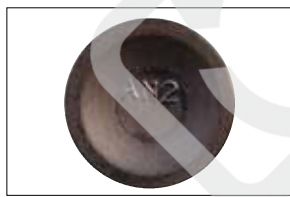
可使用环形光源均匀地照射电极部分，使其成像。

### 成像实例：进气阀的字符成像



内容	字符识别
被测物体	进气阀（汽车零件）
提供方案前	LED环形光源
提供方案后	LDR2-50RD2
结果	强调字符

被测物体图像



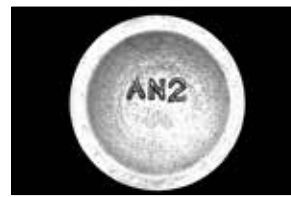
进气阀

LED环形光源



受内部凹陷的影响，难以明确地识别字符。

LDR2-50RD2

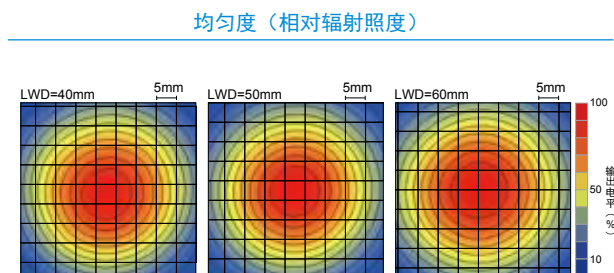
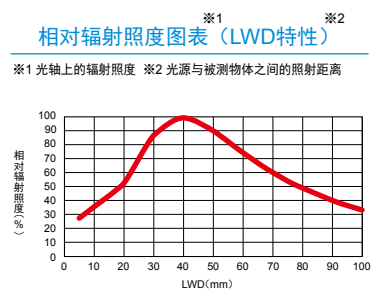


可实现突出字符边缘的成像。

### 数据：相对辐射照度图表 / 均匀度 (代表例)

※连载的数据仅供参考。实际数值可能会有出入。

#### LDR2-50RD2



可通过网站  
进行咨询。

- 选定光源需求
- 出借光源需求
- 报价需求
- 产品目录需求
- 产品相关咨询
- 其他咨询

本公司咨询网站：  
 英语) <http://www.ccs-grp.com/contact/>  
 日语) <http://www.ccs-inc.co.jp/contact/>

# LDR2 series



有关产品的详细内容, 请访问本公司网站。  
您也可在智能手机、移动电话上浏览。



日语)  
<http://www.ccs-inc.co.jp/m/ldr2>



英语)  
<http://www.ccs-grp.com/m/ldr2>

## 产品阵容一览 ※ 型号末尾 -WD : 宽型

型号	LED发光颜色	消耗功率	发光峰值波长 / 相关色温	选件	推荐电源	重量
LDR2-32RD2	红色	24 V / 1.6 W	630 nm	扩散板 偏光板 适配器 镜头接环		30 g
LDR2-32SW2	白色	24 V / 1.9 W	5,500 K			
LDR2-32BL2	蓝色		470 nm			
LDR2-32GR2	绿色		525 nm			
LDR2-42RD2	红色		24V / 2.1 W	630 nm	扩散板 偏光板 适配器	50 g
LDR2-42SW2	白色	24V / 2.7 W	5,500 K			
LDR2-42BL2	蓝色		470 nm			
LDR2-42GR2	绿色		525 nm			
LDR2-50RD2	红色		24V / 3.1 W	630 nm	扩散板 偏光板 适配器 镜头接环	PD3 PSB CC-ST-1024 POD*1
LDR2-50RD2-WD						
LDR2-50SW2	白色	24V / 3.8 W	5,500 K			
LDR2-50BL2	蓝色		470 nm			
LDR2-50GR2	绿色		525 nm			
LDR2-70RD2	红色		24V / 6.1 W	630 nm	扩散板 偏光板	
LDR2-70RD2-WD						
LDR2-70SW2	白色	24V / 7.6 W	5,500 K			
LDR2-70BL2	蓝色		470 nm			
LDR2-70GR2	绿色		525 nm			
LDR2-90RD2	红色		24V / 11 W	630 nm	扩散板 偏光板 适配器	PD3 PSB POD*1
LDR2-90RD2-WD						
LDR2-90SW2	白色	24V / 14 W	5,500 K			
LDR2-90BL2	蓝色		470 nm			
LDR2-90GR2	绿色		525 nm			
LDR2-90-30RD2	红色		24V / 14 W	630 nm	—	
LDR2-90-30SW2	白色	24V / 18 W	5,500 K			
LDR2-90-30BL2	蓝色	24V / 17 W	470 nm			
LDR2-90-30GR2	绿色		525 nm			
LDR2-120RD2-WD	红色	24V / 24 W	630 nm	扩散板 偏光板 适配器	PD3 PSB POD*1	510 g
LDR2-120SW2	白色	24V / 28 W	5,500 K			
LDR2-120BL2	蓝色	24V / 26 W	470 nm			
LDR2-120GR2	绿色		525 nm			

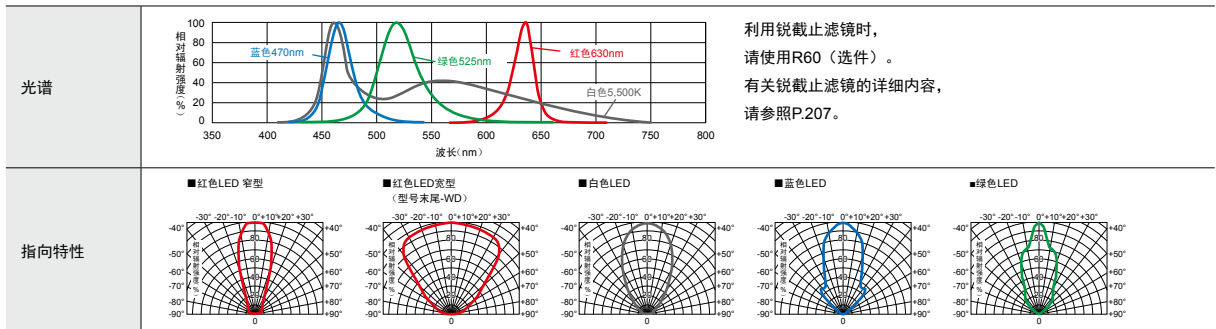
延长线缆 ▶ P.214

选定电源指南 ▶ P.169

电源规格一览 ▶ P.171

※1. 如需了解您使用的光源是否适用于POD, 请参照本公司网站。 <http://www.ccs-grp.com/lnk/qr/pod>

## LED特性



利用锐截止滤镜时, 请使用R60 (选件)。有关锐截止滤镜的详细内容, 请参照P.207。

使用时, 请务必阅读产品附带的《Instruction Guide》并遵守使用注意事项。登载的数据仅供参考。实际数值可能会有出入。

本公司备有各种资料。

- PDF 图纸
- DXF 图纸
- 3D CAD
- 使用说明
- 产品宣传单
- 成像样本
- 数据表
- 特殊定制实例

下载网站:  
英语) <http://www.ccs-grp.com/dl/>  
日语) <http://www.ccs-inc.co.jp/dl/>

LDR2  
LDR2-LA  
LDR-LA1  
SQR  
SQR-TP

HLDR-IP

HPR2

LFR

LKR

FPR

FPQ2

LDL2

LDLB

HLDL2

TH

LFL

HDP2

LDM2

LAV

PDM

LFX2

LFV3

MSU

MFU

UV2

UV

LNSP-UV-FN

IR2

HLV2

HFS/HFR

HLV2-NR

HLV2-3M-RGB-3W

PFBR

PFB2

LV

LNSP

CU-LNSP

LNSP-FN

LN/LN-HK

LNSD

LND2

HLND

LT

LNv

LNDG

LNIS

LNIS-FN

远心镜头

微距镜头

选件



扩散板

可抑制带光泽被测物体成像时的眩目光线等问题。

安装扩散板时需要适配器。



偏光板

通过与偏光滤镜配合使用，可消除光的表面反射。

安装偏光板时需要适配器。



适配器

在光源上安装扩散板或偏光板时使用。



镜头接环

可直接将光源安装到镜头的滤镜用螺纹部分上。最适合设置在空间狭窄的场所。

型号	适合光源 (各色通用)
DF-LDR-32	LDR2-32
DF-LDR-42	LDR2-42
DF-LDR-50	LDR2-50
DF-LDR-70※	LDR2-70
DF-LDR-90	LDR2-90
DF-LDR-120-45	LDR2-120

※DF-LDR-70不需要适配器。直接固定在光源上使用。

▶ P.208

型号	适合光源 (各色通用)
PL-LDR-32	LDR2-32
PL-LDR-42	LDR2-42
PL-LDR-50	LDR2-50
PL-LDR2-70※	LDR2-70
PL-LDR-90	LDR2-90
PL-LDR-120-40	LDR2-120

※PL-LDR2-70附带有安装用适配器。

▶ P.209

型号	适合光源 (各色通用)
AD-LDR-32	LDR2-32
AD-LDR-42	LDR2-42
AD-LDR-50	LDR2-50
AD-LDR-90	LDR2-90
AD-LDR-120	LDR2-120

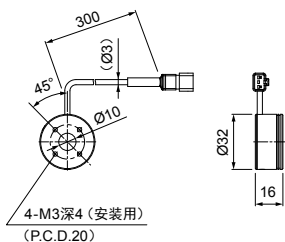
▶ P.213

型号	备注	适合光源 (各色通用)
MR-LDR-32-M25	M25.5 P0.5	LDR2-32
MR-LDR-32-M27	M27.0 P0.5	
MR-LDR-32-M30	M30.5 P0.5	
MR-LDR-50-M25	M25.5 P0.5	LDR2-50
MR-LDR-50-M27	M27.0 P0.5	
MR-LDR-50-M30	M30.5 P0.5	

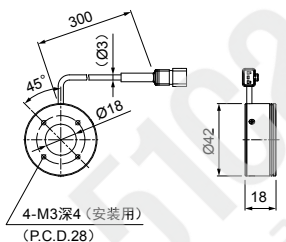
▶ P.213

外形尺寸图 (mm)

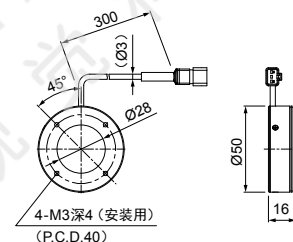
LDR2-32RD2/SW2/BL2/GR2



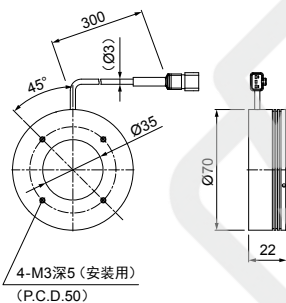
LDR2-42RD2/SW2/BL2/GR2



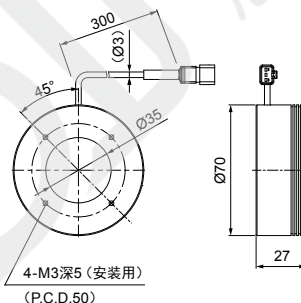
LDR2-50RD2/RD2-WD/SW2/BL2/GR2



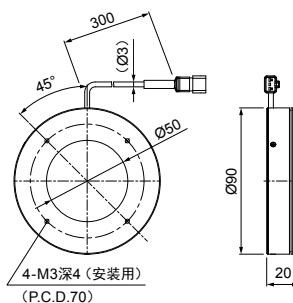
LDR2-70RD2/RD2-WD



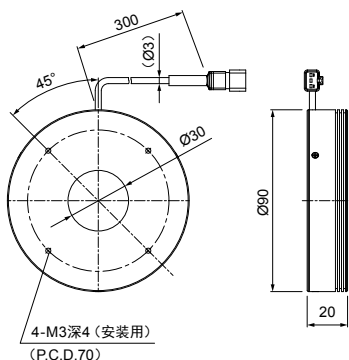
LDR2-70SW2/BL2/GR2



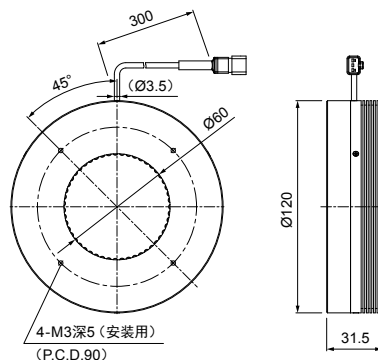
LDR2-90RD2/RD2-WD/SW2/BL2/GR2



LDR2-90-30RD2/SW2/BL2/GR2



LDR2-120RD2-WD/SW2/BL2/GR2



※LDR2-90-30SW2/BL2/GR2的线缆直径为Ø3.5。

可通过网站  
进行咨询。

选定光源  
需求

出借光源  
需求

报价  
需求

产品目录  
需求

产品相关  
咨询

其他  
咨询

本公司咨询网站:

英语) <http://www.ccs-grp.com/contact/>  
日语) <http://www.ccs-inc.co.jp/contact/>