



Genie Nano GigE 相机

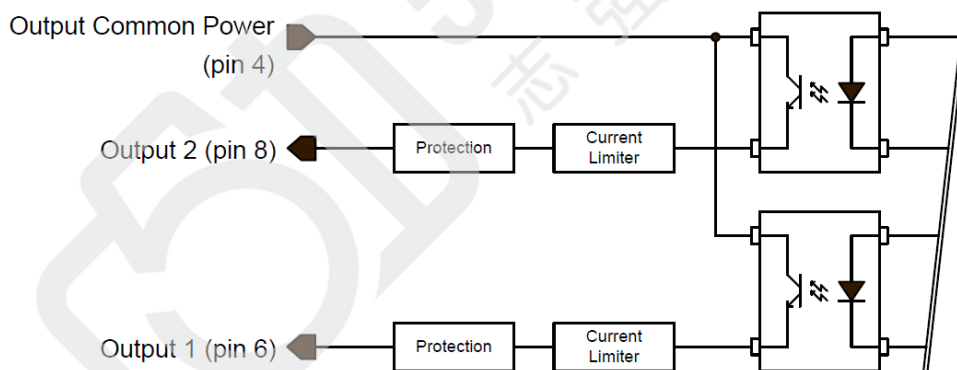
如何使用相机触发闪光灯?

目录

第一步: Genie Nano 相机 Output 特性说明	1
第二步: 正确连接Output信号	2
第三步: 设置相机Output参数	3
第四步: 点击Grab按钮采集图像	5

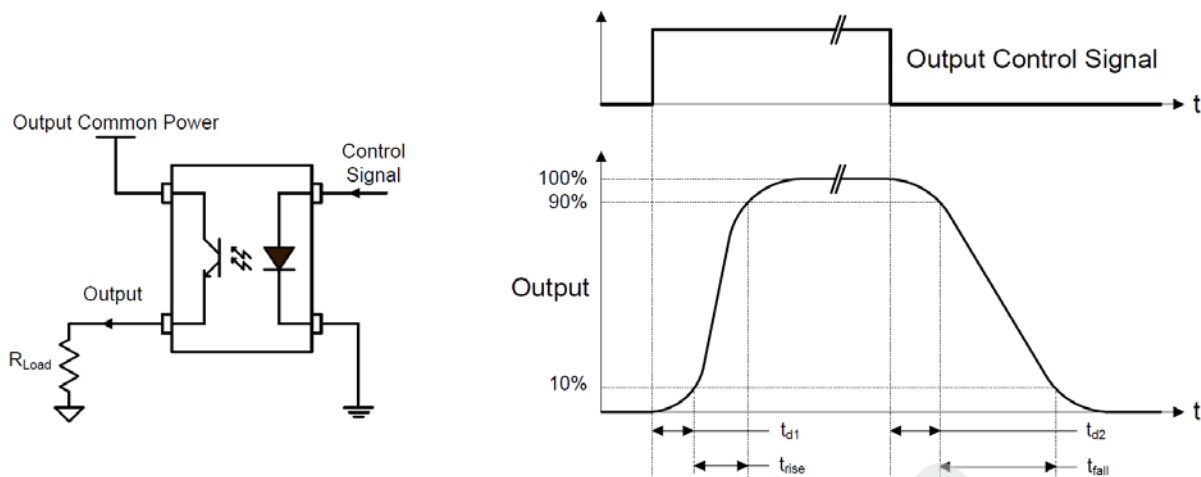
第一步: Genie Nano 相机 Output 特性说明

Genie Nano 相机的 Output 功能内部结构框图如下:



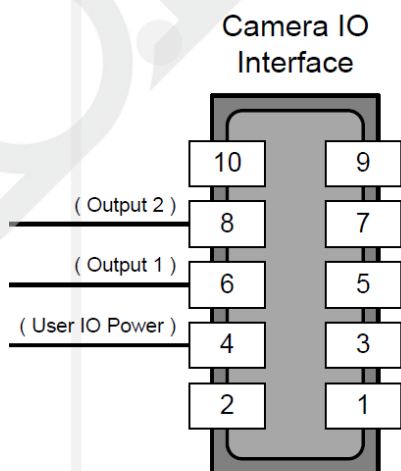
Output 电气特性描述:

- 1) 典型的 Output Common Power 电压范围为 +3V~ +28V DC at 24mA
- 2) Output Common Power 电压最高不能超过 30V DC
- 3) Output 最大输出电流为 36mA
- 4) Output 的测试设置和测试结果如下图表所示:



Output Common Power	Output Current	R _{load} Test	t _{d1} (μs) Leading Delay	t _{rise} (μs) Rise Time	t _{d2} (μs) Trailing Delay	t _{fall} (μs) Fall Time
3V	8 mA	250 ohm	0.47	2.9	11.4	26.6
	16 mA	124 ohm	0.47	4.7	4.3	19.5
5V	8 mA	514 ohm	4.66	2.6	13.3	25.3
	16 mA	236 ohm	0.5	7.0	4.4	17.9
	21 mA	73 ohm	0.45	4.4	3.1	10.7
12V	8 mA	1.4K ohm	0.62	2.0	18.1	24.9
	16 mA	677 ohm	0.54	4.8	7.5	19.9
	24 mA	316 ohm	0.5	3.5	3.8	11.5
24V	8 mA	2.88K ohm	0.62	2.1	18.9	39.9
	16 mA	1.42K ohm	0.63	4.7	10.9	27.1
	24 mA	810 ohm	0.79	4.9	5.2	17.4

第二步：正确连接 Output 信号

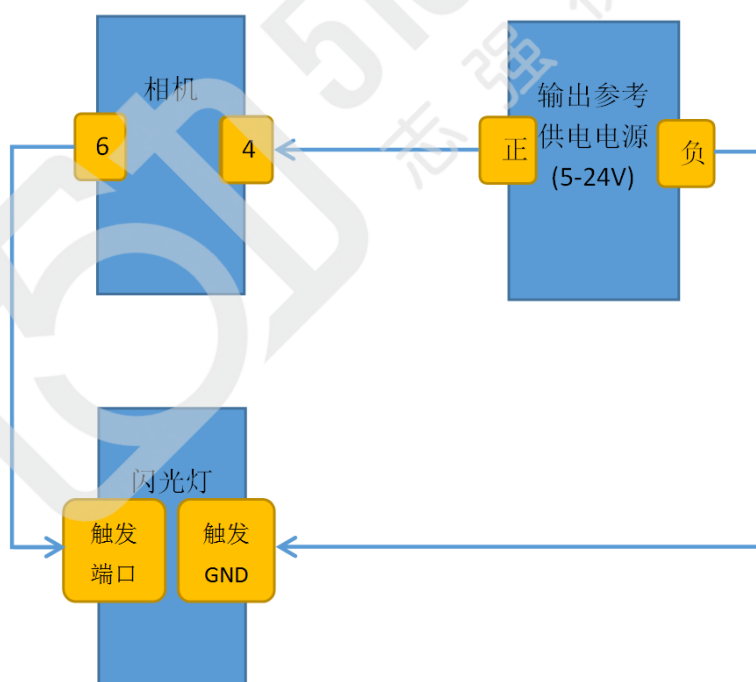


Genie Nano GigE 相机提供两个 Output 端口，Pin6(Output1) 和 Pin8(Output2)，这两个端口均可触发闪光灯。

51Camera 提供的 Genie Nano GigE 相机的电源线各管脚及线序定义如下:

管脚序号	接线颜色	功能
1	白绿	相机电源地
2	绿	相机电源正
3	蓝	输入信号地
4	灰	User IO Power 输出参考供电
5	紫	输入 1
6	橙	Output 1 输出 1
7	粉	输入 2
8	白蓝	Output 2 输出 2
10	屏蔽	GND

相机的输出端口的最高电压和输出参考供电电源的最高电压是一致的。闪光灯要求的触发电压是多高, 输出参考供电电源就应该提供多高的电压。具体的接线方式如下:



第三步: 设置相机 Output 参数

相机 Output 参数设置在相机属性的“/O Controls”中, 如下图所示:

Category	Parameter	Value
Camera Information	Trigger Selector	Single Frame Trigger(Start)
Sensor Control	Trigger Mode	Off
I/O Controls	Trigger Frames Count	Not Enabled
Counter And Timer Control	Software Trigger	Not Enabled
Cycling Preset	Trigger Source	Not Enabled
Image Format Controls	Trigger Input Line Activation	Not Enabled
Metadata Controls	Trigger Overlap	Not Enabled
Acquisition and Transfer Control	Trigger Delay (in us)	Not Enabled
Event Control	Line Selector	Line 3 设置输出端口
GigE Vision Transport Layer	Line Name	Output 1
File Access Control	Line Format	Opto-Coupled
GigE Vision Host Controls	Line Mode	Output
	Line Status	False
	Line Inverter	False
	Input Line Detection Level	Not Enabled
	Input Line Debouncing Period	Not Enabled
	Output Line Source	Pulse on: Start of Exposure
	Output Line Pulse Signal Activation	Not Enabled 设置输出信号
	Output Line Pulse Delay	0 响应事件
	Output Line Pulse Duration	1
	Output Line Value	Not Enabled
	Output Line Software Latch Control	Off
	Line Status All	0x0000000000000000
	Output Line Software Command	0

通常需要设置的参数有:

1) Line Selector

设置输出端口。如果使用的是相机输出端口Output1（管脚6），此项设置成“Line3”；如果使用的是相机输出端口Output2（管脚8），此项设置成“Line4”。

2) Output Line Source

设置输出信号响应事件。各选择项含义如下:

选择项	含义
Off	不输出信号
Software Controlled	用户在软件编程中自定义信号输出 设置成此项时，Output Line Value 参数项将被激活，通过设置 Output Line Value 来控制输出电平的极性，Inactive 表示输出低电平，Active 表示输出高电平
Pulse on: Start of Frame	一张图像开始时激发一个输出信号
Pulse on: Start of Exposure	曝光开始时激发一个输出信号
Pulse on: End of Exposure	曝光结束时激发一个输出信号
Pulse on: Start of Readout	图像数据开始读出时激发一个输出信号
Pulse on: End of Readout	图像数据读出结束时激发一个输出信号
Pulse on: Valid Frame Trigger	每接收一个有效的触发信号激发一个输出信号
Pulse on: Rejected Frame(s) Trigger	每拒绝一个触发信号激发一个输出信号
Pulse on: Start of Acquisition	启动一次采集时激发一个输出信号

Pulse on: End of Acquisition	结束一次采集时激发一个输出信号
Pulse on: End of Timer1	Timer1 结束时激发一个输出信号
Pulse on: End of Counter1	Counter1 结束时激发一个输出信号
Pulse on: Input Event	Input 每接收到一个信号激发一个输出信号
Pulse on: Action	每收到一个 Action Command 时激发一个输出信号
Pulse on: Software Command	每收到一个 Software 命令时激发一个输出信号
Exposure Active	执行曝光时激发一个输出信号

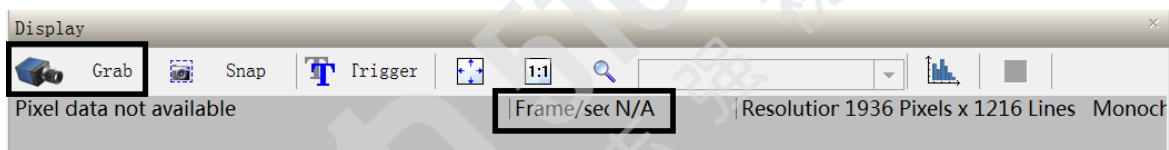
需要触发闪光灯，此项设置成 Pulse on: Start of Exposure。

3) Line Inverter

设置输出电平极性是否反向。有时闪光灯的触发极性和相机的Output端口输出信号极性不一致时，会造成相机曝光和闪光灯不同步，拍到的图像亮度太低，此时可以试一下将此项设置成 True。

第四步：点击 Grab 按钮采集图像

当硬件接线和参数设置都正确时，点击 Grab 按钮，会发现闪光灯会呈现出频闪现象，频闪的频率和相机的图像输出频率（即帧速度）是一致的。



如果闪光灯不亮，需要使用示波器测试输出端口信号，测试方法为示波器表笔正端接相机的输出端口，负端接输出参考供电电源的 GND。

联系我们： 北京志强视觉科技发展有限公司
 电话：+86 (010) 80482120
 传真：+86 (010) 80483130
 邮箱：51camera@51camera.com.cn
 网址：www.51camera.com.cn