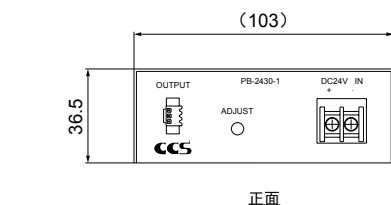




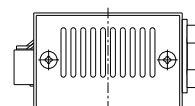
## 规格

型号	PB-2430-1
发光方式	常时发光
驱动方式	定电压方式
调光方式	电压可变控制
回路数	1回路
适合光源(额定)	24V 24W
过电流保护	内置(输入部 通过自恢复保险丝) 5.0A 20°C 连续时
输入电压(额定)	DC24V
输入电压(范围)	DC21.6 ~ 26.4V
消费电力(typ.)	30W
输出电压(范围)	DC15.0 ~ 23.0V(±10%) (DC24V 输入时)
绝缘电阻、绝缘耐压 (输入输出-筐体)	DC50V 20MΩ 以上 AC250V 1分钟 截断电流 1mA
使用环境	温度: 0 ~ 40°C、湿度: 20~85% RH (无结霜)
保存环境	温度: -20 ~ 60°C、湿度: 20~85% RH (无结霜)
冷却方式	自然冷却
CE标记	符合 EMC 规格的 EN61000-6-2 及 EN61000-6-4
环境规定	RoHS 对应
输入端口	输入端子台 M3 螺丝、间距 7.62mm
输出端口	SMP-03V-BC(JST)
材质 涂装 表面处理	钢板 t1.0 N3 消光
重量	270 g

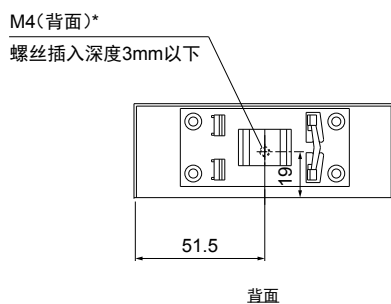
## 外形尺寸图 (mm)



正面

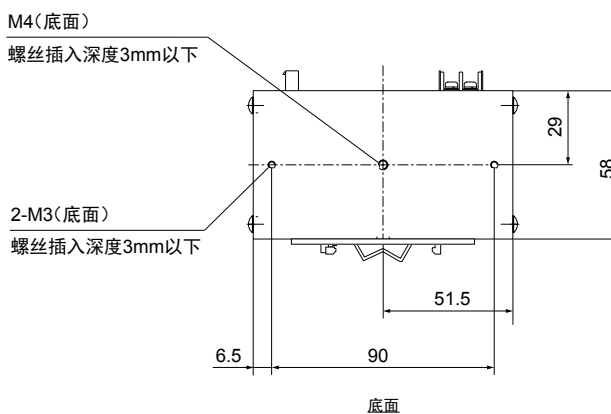


侧面



背面

\*此孔位于拆除了DIN导轨板的位置。



底面